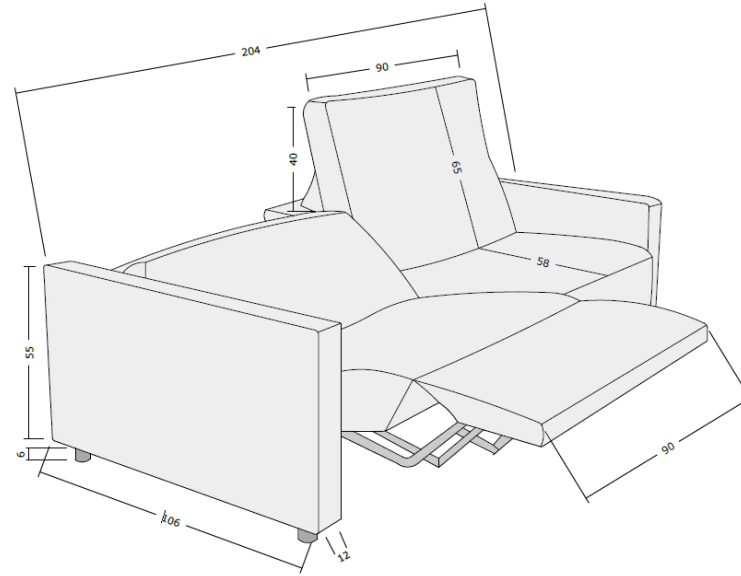


Délka: 204 cm
 Hloubka: 106 cm
 Výška sedací plochy: 45 cm
 Celková délka lehátka: 165 cm



Je vaší volbou, zda zvolíte pevnou sedačku Abi s manuálně či elektricky ovládanými hlavovými opěrkami nebo využijete plného komfortu, a zvolíte plně elektricky ovladatelný sedák. Navíc můžete druhy sezení na sobě nezávisle kombinovat v rámci jedné sedací soupravy, a tak přizpůsobit pohodlí i cenu vašim potřebám. Díky skladbě sedačky z jednotlivých prvků, si můžete u Abi zvolit libovolnou konfiguraci. Od klasického dvoumístného sezení až po opravdu velkou rohovou variantu.



Nábytek Vespera

Vespera Design, s.r.o.

Čechyně 42

683 01 Rousínov

tel.: 722 730 047

fax: 517 371 242

e-mail: info@vespera.cz

www.vespera.cz



Abi

Navíc je polohování díky zabudovanému elektrickému pohonu opravdu jednoduchou a příjemnou vlastností, a umožňuje zvolit sklon, který pro vás bude nejpříjemnější. A pohyb hlavové opěrky a sedáku je na sobě nezávislý, čímž můžete docílit komfortu šitého na míru vašim osobním preferencím.



Abi

Polohovatelnost dotykem



Abbi je moderní polohovatelná sedačka, která vám umožní polohovat hlavovou opěrku, ale hlavně pohyblivý sedák, který má v sobě zabudovanou opěrku nohou. Prostou změnou sklonu zad, přeměníte přísnou sedačku v příjemné lehátko